

440Kg/24h

DX502 F ALL GAS
208-230V/1N/60Hz
Naval Modular Ice Makers

Fabbricatori di ghiaccio modulare / Modular Ice Makers:
D145 F - D195 F - D205 F - D305 F - D405 F - D505 F - DX302 F - DX502 F - DX902 F
D145 - D195 - D205 - D305 - D405 - D505



CARATTERISTICHE

- Ingombro totale ridotto: la macchina può essere a contatto con la parete posteriore e laterale (lato destro o sinistro)
- Facilità di installazione: Connessioni acqua di carico dall'alto/scarico dal basso
- L'area di contatto posteriore e laterale sigillata non richiede pulizia
- Facilità di manutenzione: accesso alla zona tecnica dal pannello frontale e laterale
- Scarico dell'acqua attraverso il contenitore di stoccaggio (opzione)
- Scocca totalmente in acciaio AISI304
- Condensazione ad acqua
- Ciclo di sanificazione (opzionale)
- Tasto comandi capacitivo (opzionale)
- Segnalazione acustica e luminosa allarmi
- Report allarmi HACCP
- Regolazione peso cubetto esterna
- Collegamento USB per aggiornamento sw e scarico dati HACCP
- Produzione ghiaccio programmabile
- Analisi predittiva malfunzionamenti
- Report prestazioni apparecchiatura.



TIPO GHIACCIO / ICE TYPE

	PCS / CYCLE PZ/CICLO	WEIGHT ICE PESO GHIACCIO
HALF-LARGE 10X29X24 mm 0"6/16x1"2/16x0"15/16 inches	555	6 g - 0,21 oz
DICE 22X22X24 mm 0"14/16x0"14/16x0"15/16 inches	342	10 g - 0,35 oz
LARGE 29X29X24 mm 1"2/16x1"2/16x0"15/16 inches	210	17 g - 0,60 oz

PRODUZIONE GHIACCIO / ICE PRODUCTION

Raffreddamento ad Acqua
WaterCooled Unit



Temp. Aria Air Temp.	Temp. Acqua / Water Temp.			
	°C	°F	°C	°F
10°	367	401	426	440
50°	808	885	939	970
21°	355	389	413	427
70°	783	858	910	941
32°	350	385	409	418
90°	772	849	903	922
38°	341	365	389	398
100°	752	805	858	877

Calore espulso / Rejected Heat	-	W
Volume Aria / Air Volume	-	m ³ /h

FEATURES

- Smaller Total Footprint - The machine may be in contact with back and side wall (right or left side specific)
- Ease of installation : Top load/Bottom discharge water connections
- Sealed back and side wall contact area requires no cleaning
- Ease of maintenance: access to technical zone from front & side panel
- Water drainage through the storage bin (option)
- Total Stainless Steel AISI 304
- Water condensation
- Sanitization cycle (optional)
- Capacitive button
- Acoustic and luminous alarms
- Report HACCP alarms
- External cube weight adjustment
- USB connection for software update and HACCP data download
- Programmable ice production
- Predictive analysis of malfunctions
- Machine performance report.

DEPOSITO / SLOPE BIN

Non fornito
Not supplied

DIMENSIONI / DIMENSIONS

	L x P x H (mm) (inches)
	762 x 600 x 865 30"/16 x 23"10/16 x 34"1/16

	860 x 690 x 1050 34"1/16 x 27"3/16 x 41"5/16
--	---

VOLTAGE

	208-230/60/1
--	--------------

GAS

	R452A GWP=2140 Ton CO2 equiv. Water= 3,00
--	--

DATI TECNICI - SPECIFICATIONS

	cond	comp. W	ABS. W	Fuse(A)	Kwh/100Kg	l / h	kg	kg	
DX502 W AG	208-230/60/1		5495	2280	25	12.60	195	118	134
								lbs	lbs
								260	295

OPZIONALE

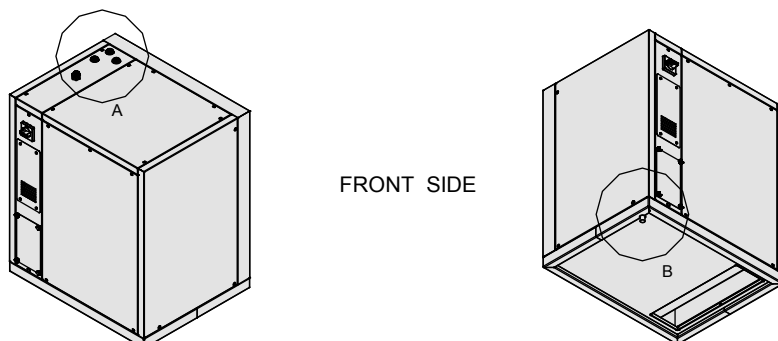
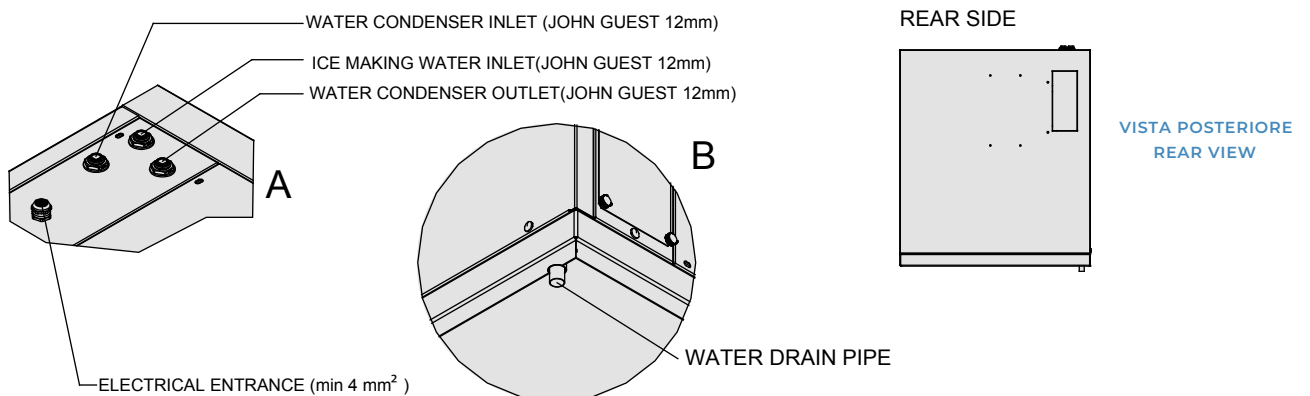
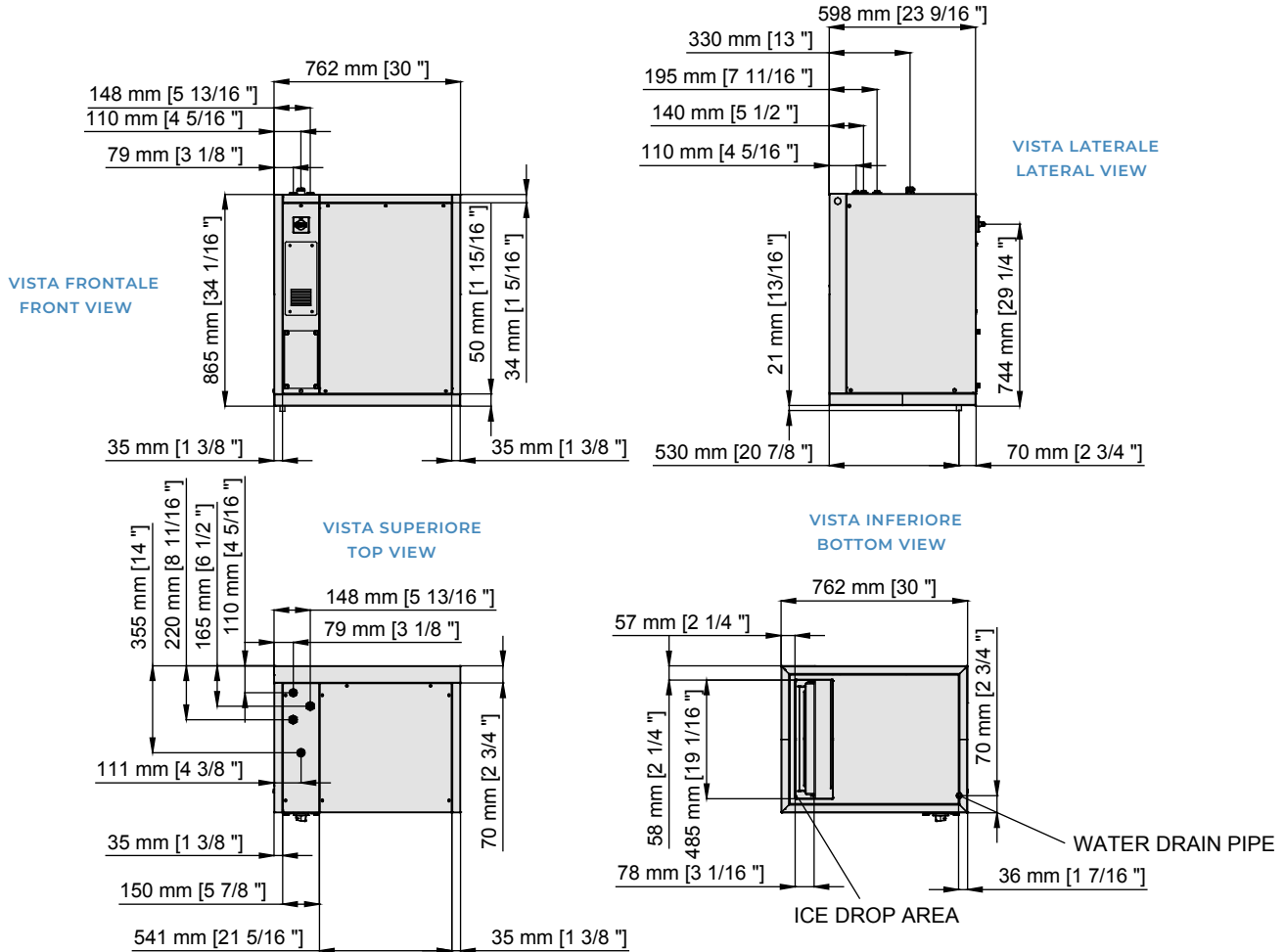
- Ciclo sanificazione programmabile con Ozono
- Trattamento nanotecnologico evaporatore con Rainbow technology
- Regolazione livello ghiaccio deposito

OPTIONAL

- Sanitization cycle programmable with Ozone
- Rainbow technology Nanotechnological evaporator treatment
- Storage bin ice level adjustment


440Kg/24h
DX502 F ALL GAS
 208-230V/1N/60Hz
 Naval Modular Ice Makers

 Fabbricatori di ghiaccio modulare / Modular Ice Makers:
 D145 F - D195 F - D205 F - D305 F - D405 F - D505 F - DX302 F - DX502 F - DX902 F
 D145 - D195 - D205 - D305 - D405 - D505

DIMENSIONI - DIMENSIONS


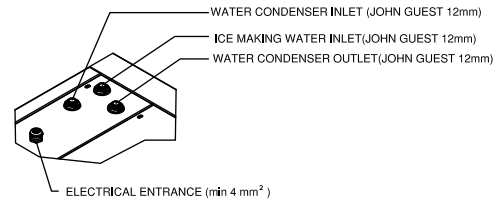
440Kg/24h

DX502 F ALL GAS
208-230V/1N/60Hz
Naval Modular Ice Makers

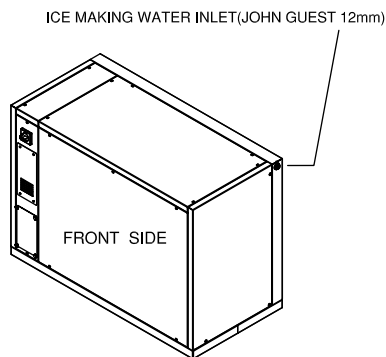
Fabbricatori di ghiaccio modulare / Modular Ice Makers:
D145 F - D195 F - D205 F - D305 F - D405 F - D505 F - DX302 F - DX502 F - DX902 F
D145 - D195 - D205 - D305 - D405 - D505

CONFIGURAZIONI - CONFIGURATIONS

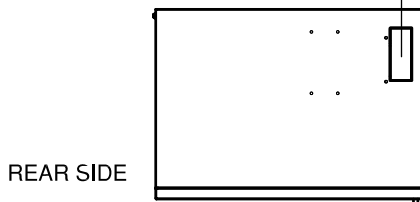
UP VERSION



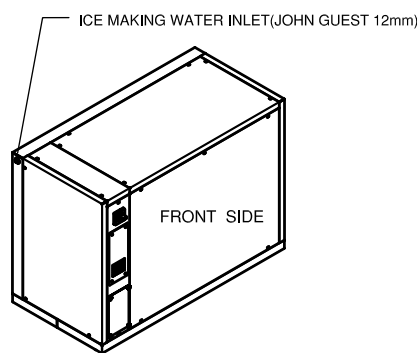
BR - BACK RIGHT VERSION



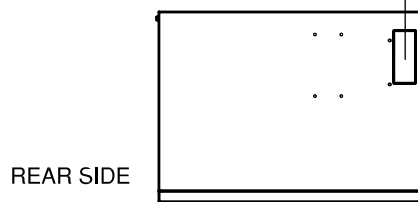
WATER CONDENSER INLET (JOHN GUEST 12mm)
WATER CONDENSER OUTLET (JOHN GUEST 12mm)
ELECTRICAL ENTRANCE (min 4 mm²)



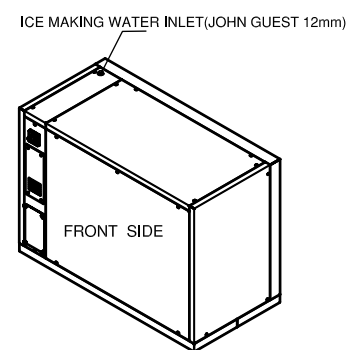
BL - BACK LEFT VERSION



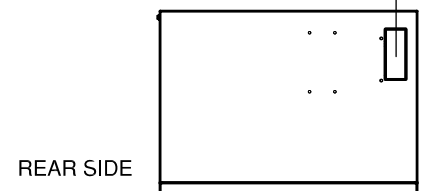
WATER CONDENSER INLET (JOHN GUEST 12mm)
WATER CONDENSER OUTLET (JOHN GUEST 12mm)
ELECTRICAL ENTRANCE (min 4 mm²)



BU - UP BACK VERSION

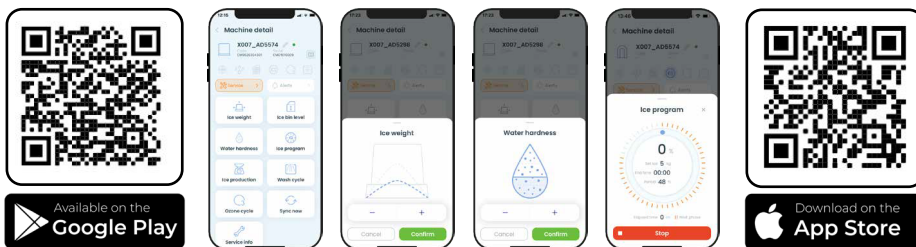


WATER CONDENSER INLET (JOHN GUEST 12mm)
WATER CONDENSER OUTLET (JOHN GUEST 12mm)
ELECTRICAL ENTRANCE (min 4 mm²)



APP ICE WORLD

Permette il comando e il monitoraggio dei produttori di ghiaccio direttamente da smartphone / It allows the control and monitoring of the ice machines directly from a smartphone



Condizioni operative - Operating requirements

	Min.	Max
Temp. Ambiente / Air Temperature	10°C - 50°F	40°C - 104°F
Temp. Acqua / Water Temperature	5°C - 41°F	35°C - 95°F
Press. Acqua / Water Pressure	1 Bar (14psi)	10 Bar (140psi)
Conducibilità acqua / Water conductivity	20 µS	500 µS
Alimentazione / Electrical supply	-10%	+10%

Ridotta area occupata Smaller "total footprint"

-la macchina può essere in contatto con la parete posteriore e laterale
- the machine may be in contact with back and side wall

